

## КЛЕММЫ ДЛЯ ПЕЧАТНОГО МОНТАЖА

	Блоки зажимов наборных серии БЗН27	Блоки зажимов серии БЗ27		
Назначение	Присоединение медных проводников к печатным платам. Соответствуют требованиям ТУ 16-89 ИГФР.687222.023ТУ и международных стандартов.			
Исполнения	вертикальное	вертикальное, горизонтальное, наклонное		
Номинальный ток, А	10	10		
Напряжение, В	~250; -250	~380; -220		
Количество зажимов в блоке	по требованию заказчика	2; 3		
Сечение подключаемых проводников, мм <sup>2</sup>	0,2-1,5			
Размер зажимного винта	M2,5	M3		
Диаметр отверстия в плате под штифтовой контакт, мм	1,5 <sup>+0,12</sup>			
Степень защиты	IP20			
Покрытие контактного узла	Cu/Sn 99,8-Bi9b			
Климатическое исполнение	У3; Т3			
Изоляционный материал	гроднамид, аррамид			
Условия эксплуатации, °С	До 60			
Поперечное сечение штифтового контакта, мм x мм	0,8x1,2	1x1		
Обозначение	БЗН27-1,5Л10У3-5 БЗН27-1,5Л10Т3-5 БЗН27-1,5Л10У3-10 БЗН27-1,5Л10Т3-10 БЗН27-1,5Л10У3-15 БЗН27-1,5Л10Т3-15 БЗН27-1,5Л10У3-20 БЗН27-1,5Л10Т3-20	БЗ27-В-2 БЗ27-В-3	БЗ27-Г-2 БЗ27-Г-3	БЗ27-Н-2 БЗ27-Н-3
Габаритные размеры, мм		верт. 	гориз. 	накл. 

**Для оформления заявки на БЗН27 необходимо указать:** количество зажимов, климатическое типоразмерное исполнение.

**Пример заказа блока зажимов серии БЗН27:** 10 зажимов для установки на печатные платы, климатическое исполнение - У3: **БЗН27-1,5Л10 Д/2П У3-10.**

**Для оформления заявки на БЗ27 необходимо указать:** тип исполнения (горизонтальное, вертикальное или наклонное), количество контактов в блоке.

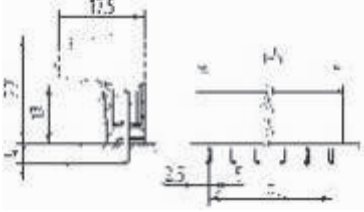
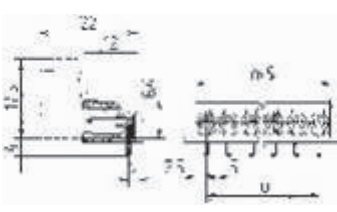
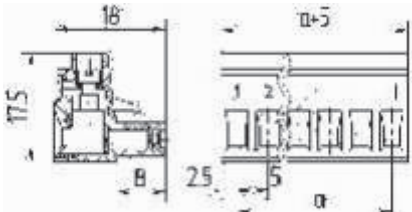
**Пример заказа блока зажимов серии БЗ27:** вертикальный, 3 контакта в блоке: **БЗ27-В-3.**

**Блоки соединительные серии БС**

Вилки вертикальные	Вилки горизонтальные	Розетки
		

Назначение	Присоединение медных проводников к печатным платам. Соответствуют требованиям ТУ 16-90 ИГФР.687224.013ТУ и международных стандартов.					
Номинальный ток, А	8					
Напряжение, В	~250; -250					
Количество зажимов в блоке	2; 3; 4; 6; 8					
Шаг между контактами в блоке, мм	5					
Сечение подключаемых проводников, мм <sup>2</sup>	0,2-1,5					
Размер зажимного винта	M3					
Диаметр отверстия в плате под штифтовой контакт, мм	1,5 <sup>+0,12</sup>					
Степень защиты	IP20					
Покрытие контактного узла	Cu/Sn 99,8-Bi9b					
Климатическое исполнение	У3; Т3					
Изоляционный материал	гроднамид , армамид					
Условия эксплуатации, °С	до 60					
Поперечное сечение штифтового контакта, мм x мм	1x1					

Обозначение	Размеры, а, мм		Размеры, а, мм		Размеры, а, мм	
	5	BC2-BB	5	BC2-BГ	5	BC2-P
	10	BC3-BB	10	BC3-BГ	10	BC3-P
	15	BC4-BB	15	BC4-BГ	15	BC4-P
	25	BC6-BB	25	BC6-BГ	25	BC6-P
	35	BC8-BB	35	BC8-BГ	35	BC8-P

Габаритные размеры (Д x В x Т), мм			
------------------------------------	---	--	---

**Для оформления заявки необходимо указать:** количество контактов, функциональное значение (Р-розетка или В-вилка), расположение для вилок – горизонтальное или вертикальное, климатическое типоразмерное исполнение.

**Пример заказа блока соединительного серии БС:** 6 контактов, вилка горизонтальная, климатическое исполнение - У3: **BC6-BГУ3**.