

## НОВИНКИ

### Разработки 2008 года

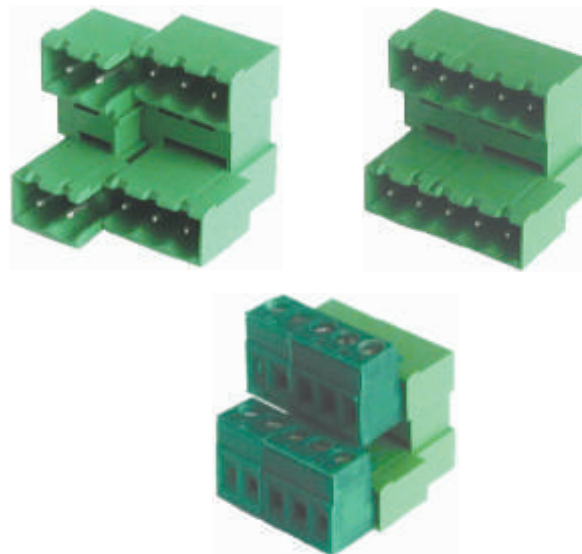
#### 1. Блоки соединительные наборные двухуровневые

**Блоки соединительные наборные двухуровневые** предназначены для применения в качестве разъемных соединителей в печатных платах изделий различного назначения.

Блоки обладают нижеследующими показателями:

- блоки имеют шаг 5 мм и могут набираться в ряды неограниченной длины, начиная с 2-х контактов и кратностью 1;
- удобное в работе и надежное подключение проводов посредством винтового соединения размером М3;
- вилка имеет два исполнения – горизонтальное, для монтажа по периметру печатной платы и вертикальное – для монтажа в центре печатных плат;
- простой и безопасный метод соединения - разъединения;
- степень защиты – IP20;
- повышенная прочность зажимной скобы, изготовленной по прогрессивной технологии порошковой металлургии на основе железа;
- соединение одножильных и многожильных проводников сечением от 0,2 мм<sup>2</sup> до 1,5 мм<sup>2</sup>;
- компактность и эстетичный вид;
- более низкая стоимость (на 30 %) по сравнению с зарубежными аналогами.

**Дополнительные технические данные:** номинальный ток – 8 А; напряжение – 250, ~250 В; поперечное сечение штифтового контакта – 1x1 мм; покрытие контактного узла – Cu/Sn 99,8 • Bi9b; габаритные размеры блока-вилки без учета контактов (ДхВхТ) – 22x26, 1x12,5 мм (БС2-ВН) и 22x26, 1x17,5 мм (БС3-ВН); условия эксплуатации – до 60 °С.



#### 2. Зажимы наборные проходные серии ЗН27-6П25 и блоки зажимов наборных проходных серии БЗН27-6П25

**Зажимы наборные проходные ЗН27-6П25** предназначены для применения в качестве соединителей в комплектных устройствах релейной защиты и автоматики (РЗА).

Зажимы обладают нижеследующими показателями:

- возможность набора зажимов в блоки в количестве, необходимом заказчику с кратностью до 1 единицы;
- усиленное резьбовое соединение зажимного узла, обеспеченное размером М4;
- надежное и удобное подключение проводов посредством соединений винт-«фастон»;
- конструкция зажима позволяет ставить клеммы на перегородках различной толщины – от 1 до 2,5 мм;
- конструкция зажима обеспечивает переход с внешнего монтажа проводов к внутреннему монтажу приборов, при этом обеспечивается хорошее уплотнение корпуса оборудования от проникновения загрязнений в зоне установки зажима;
- степень защиты – IP20;
- надежное крепление зажима на стенке корпуса оборудования с помощью самонарезающих винтов (или стандартных метрических винтов);
- возможность централизованной маркировки машинным способом;
- компактность и эстетичный вид;
- более низкая стоимость (на 30%) по сравнению с зарубежными аналогами.

**Дополнительные технические данные:** номинальный ток – 25 А; напряжение – 440, ~660 В; сечение подсоединяемых проводников – 0,5-6 мм<sup>2</sup>; габаритные размеры зажима (ДхВхТ) – 21x57x7,9 мм; условия эксплуатации – до 60 °С.

## Перспективные разработки (планируемые к освоению в 2008 году)

### 1. Зажимы наборные измерительные серии ЗН27 и блоки зажимов серии БЗН27 на токи 16 А и 32 А

**Зажимы наборные измерительные серии ЗН27 на токи 16 А (ЗН27-1,5И16) и 32 А (ЗН27-4И32)** предназначены для присоединения, ответвления, заземления проводников в электрических цепях и диагностирования электрических цепей управления без полного прекращения подачи электроэнергии на электрошкаф.

Планируемые к серийному освоению зажимы обладают нижеследующими показателями:

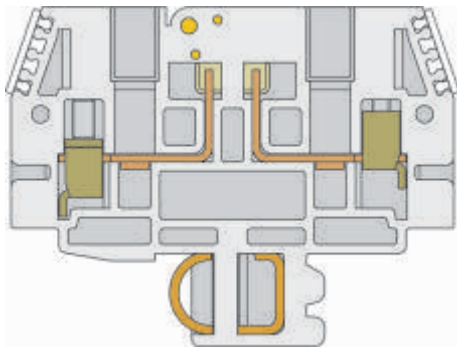
- возможность параллельного соединения мостами поперечного соединения;
- возможность подключения проводников с сильно различающимися сечениями (2-х этажное исполнение на ток 32 А);
- небольшие габаритные размеры;
- степень защиты – IP20;
- возможность изготовления в труднгорючем исполнении по требованию заказчика;
- наличие различных цветовых исполнений упрощает группировку по назначению.

#### Дополнительные технические данные на зажимы ЗН27-1,5И16:

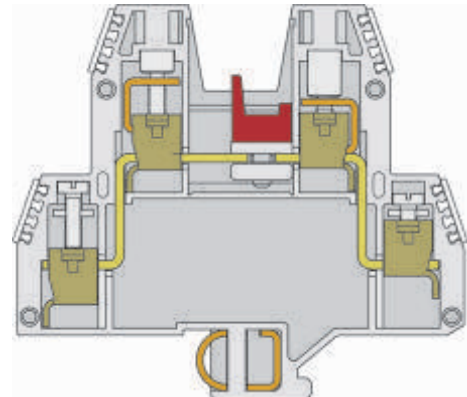
номинальный ток – 16 А; напряжение – 220, ~380 В; сечение подключаемых проводников –  $0,35 \div 1,5 \text{ мм}^2$ ; габаритные размеры зажима (ДхВхТ) – 60х46х6,5 мм (ЗН27-1,5И16 тип 1) и 60х44х6,5 мм (ЗН27-1,5И16 тип 2); условия эксплуатации – до 60 °С.

#### Дополнительные технические данные на зажимы ЗН27-4И32:

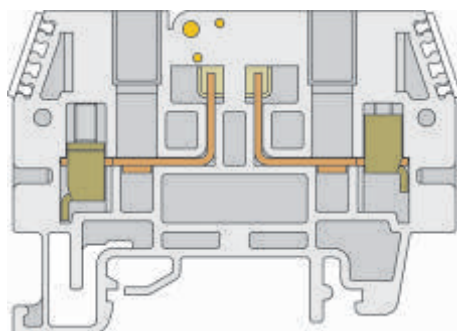
номинальный ток – 32 А; напряжение – 220, ~380 В; сечение подключаемых проводников –  $0,5 \div 4 \text{ мм}^2$ ; габаритные размеры зажима (ДхВхТ) – 80х70,8х8 мм (ЗН27-4И32 тип 1) и 80х72,1х8 мм (ЗН27-4И32 тип 2); условия эксплуатации – до 60 °С.



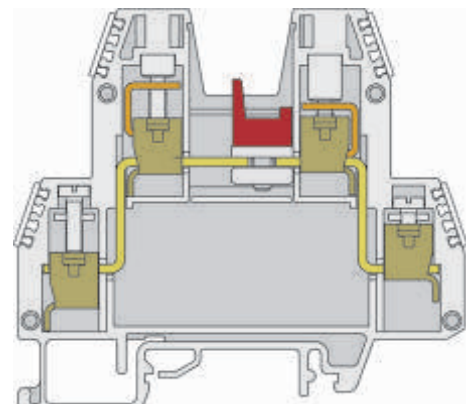
**ЗН27-1,5И16 тип 1**



**ЗН27-4И32 тип 1**



**ЗН27-1,5И16 тип 2**



**ЗН27-4И32 тип 2**